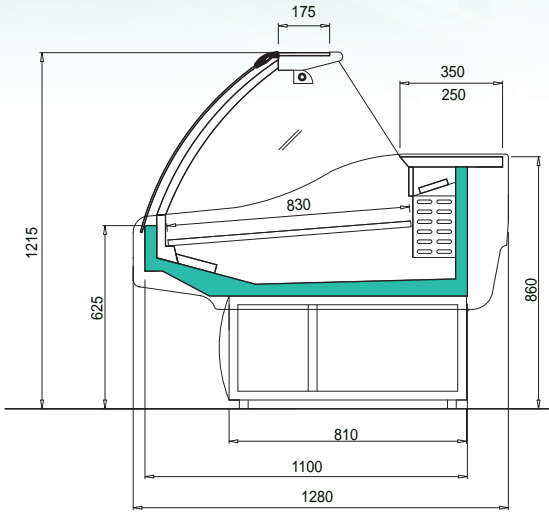
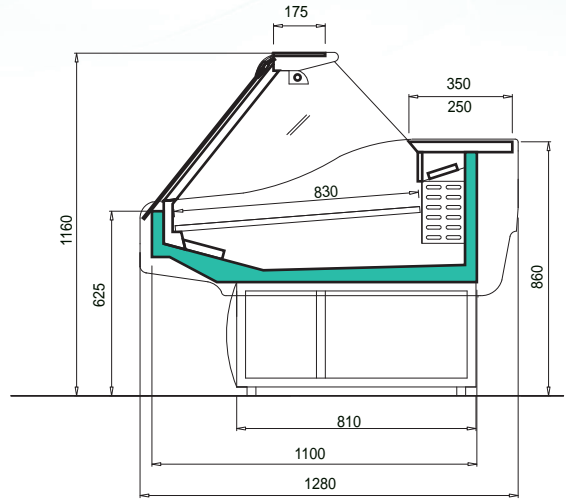


# Aries

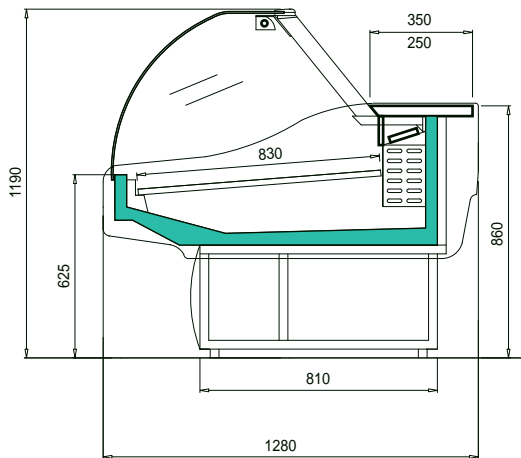
ARIES "MIC"



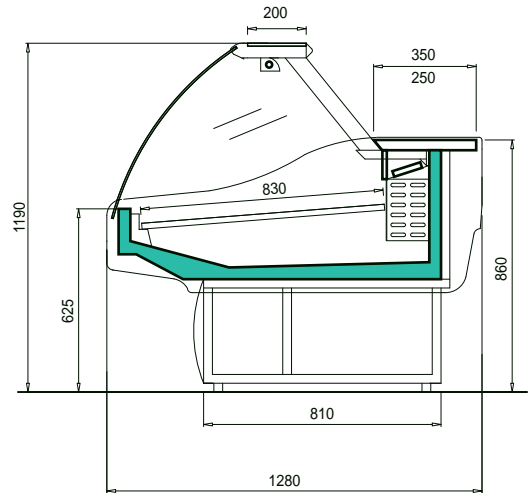
ARIES "MID"



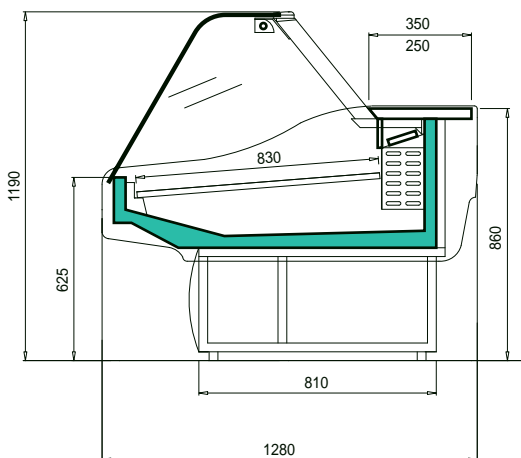
ARIES "HY"



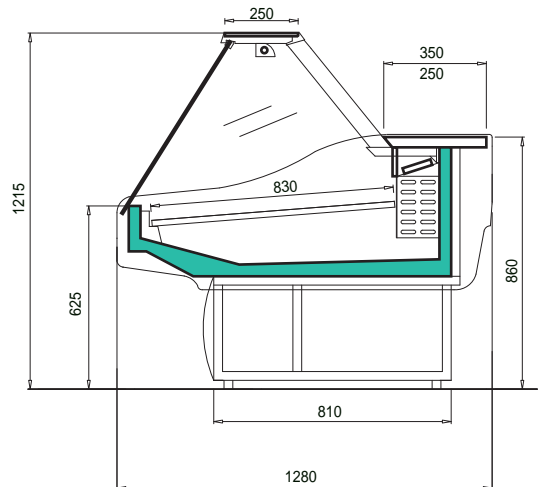
ARIES "GE"



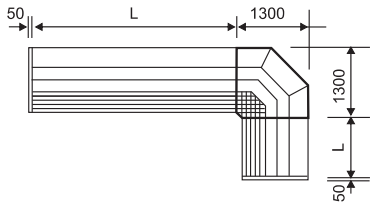
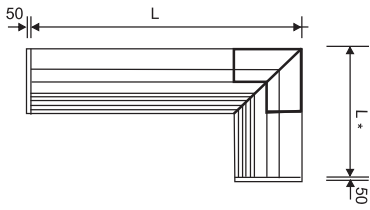
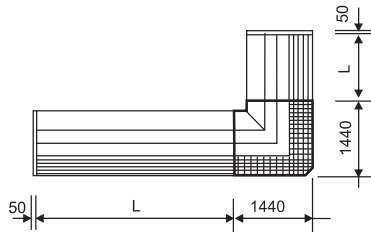
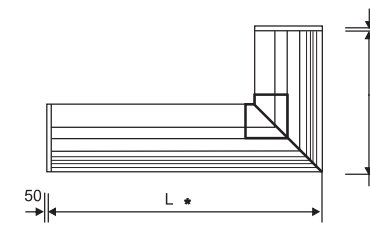
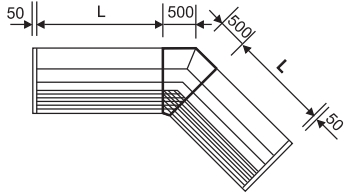
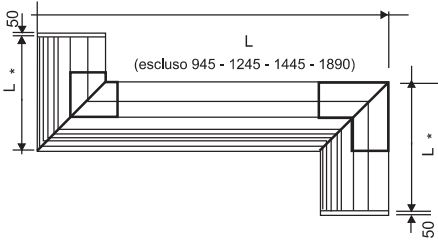
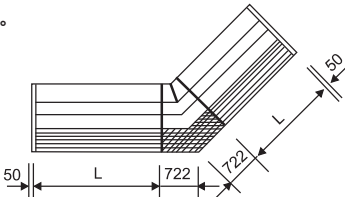
ARIES "AL"



ARIES "OM"



## Composizioni angolari

<p><b>1) Angolo esterno 90°</b></p> 	<p><b>2) Angolo esterno - Inclinazione a richiesta</b></p> 
<p><b>3) Angolo interno 90°</b></p> 	<p><b>4) Angolo interno - Inclinazione a richiesta</b></p> 
<p><b>5) Angolo esterno 135°</b></p> 	<p><b>6) Angolo esterno - Inclinazione a richiesta</b></p>  <p>(escluso 945 - 1245 - 1445 - 1890)</p>
<p><b>7) Angolo interno 135°</b></p> 	

Prezzo angoli senza gruppo e pannellaggio